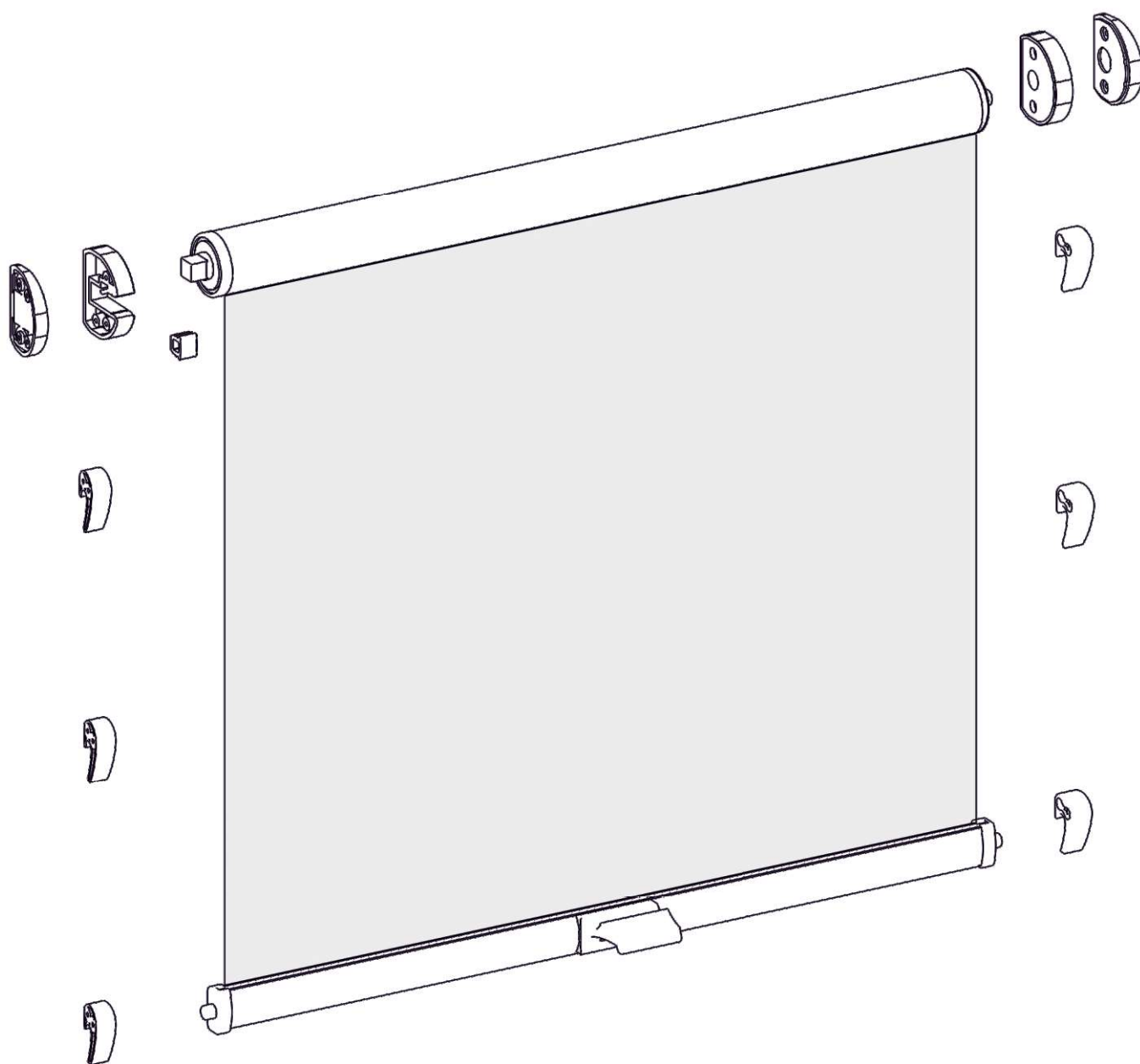


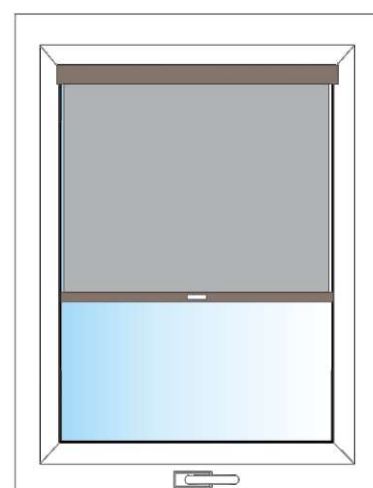
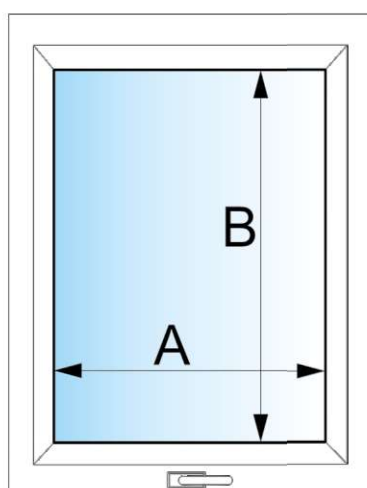
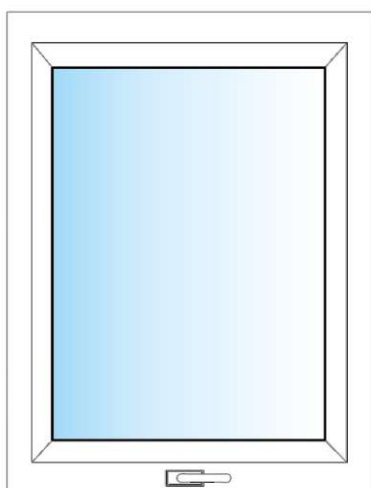
Instrukcja pomiarów dla rolet do okien dachowych



Wybierz okno

Zmierz

Zamontuj

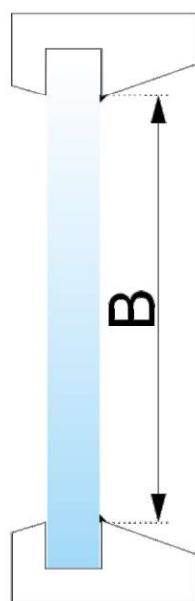
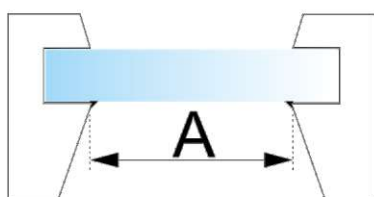


Wymiary podajemy w milimetrach (mm).



Od podanej w zamówieniu szerokości, tkanina rolety będzie węższa o 2,5 cm. Z lewej strony 1,25 cm i z prawej 1,25 cm. Wynika to ze specyfiki produktu.

Rys. 1.



Mierząc szerokość i wysokość sprawdź wymiary wewnątrz wnęki okna dachowego, tuż przy szybie. Rys. 1.

Podając pożądane wymiary podaj wartości swoich pomiarów w konfiguratorze:

Szerokość = A

Wysokość = B