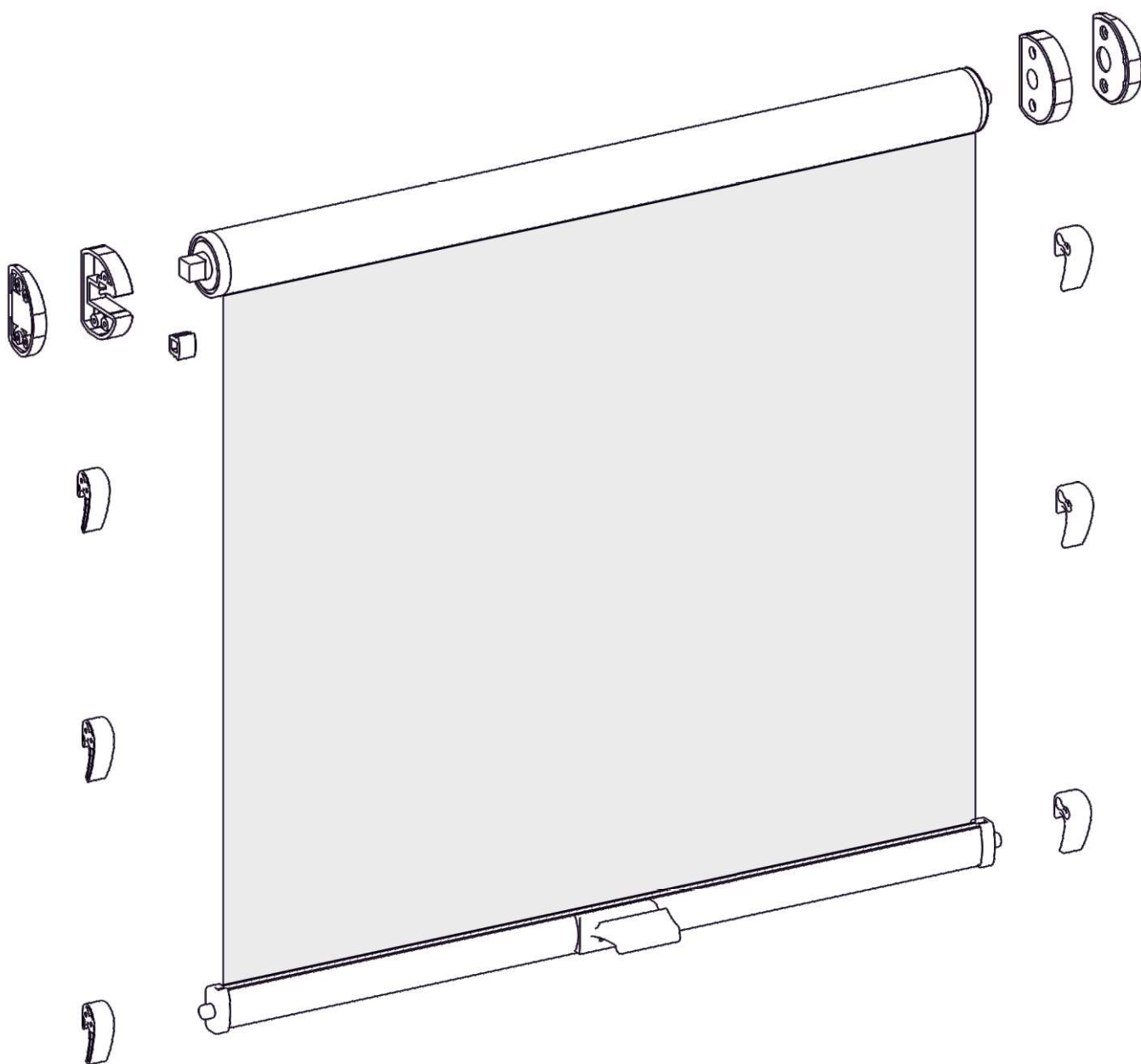


Instrukcja montażu rolet do okien dachowych.

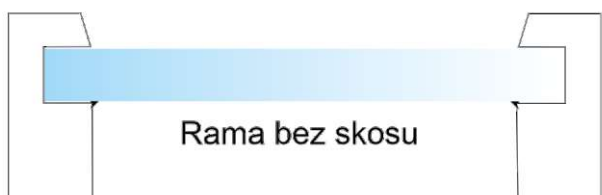


W zestawie wraz z roletą dostarczono poniższe komponenty:

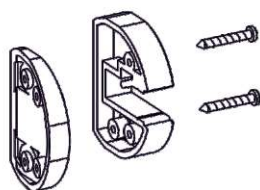


Etap I

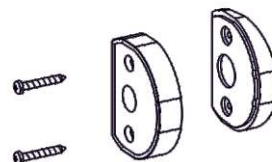
Przykręć uchwyty montażowe. Jeżeli okno ma ramę ze skosem, użyj podkładek pod uchwyty montażowe. Jeżeli okno ma ramę bez skosu nie używaj podkładek,

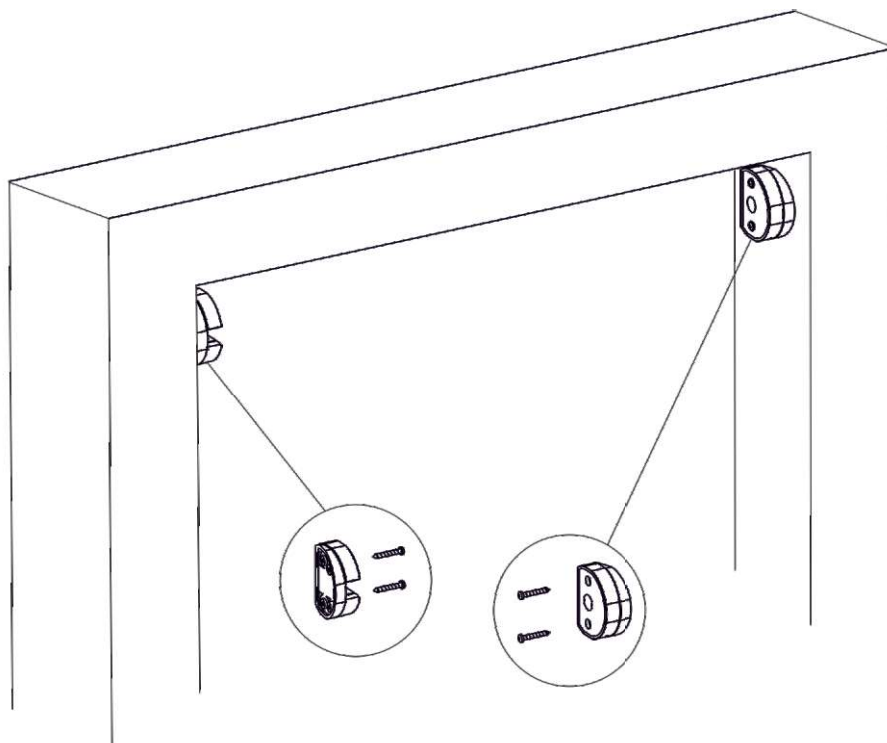


Uchwyty z lewej strony okna



Uchwyty z prawej strony okna

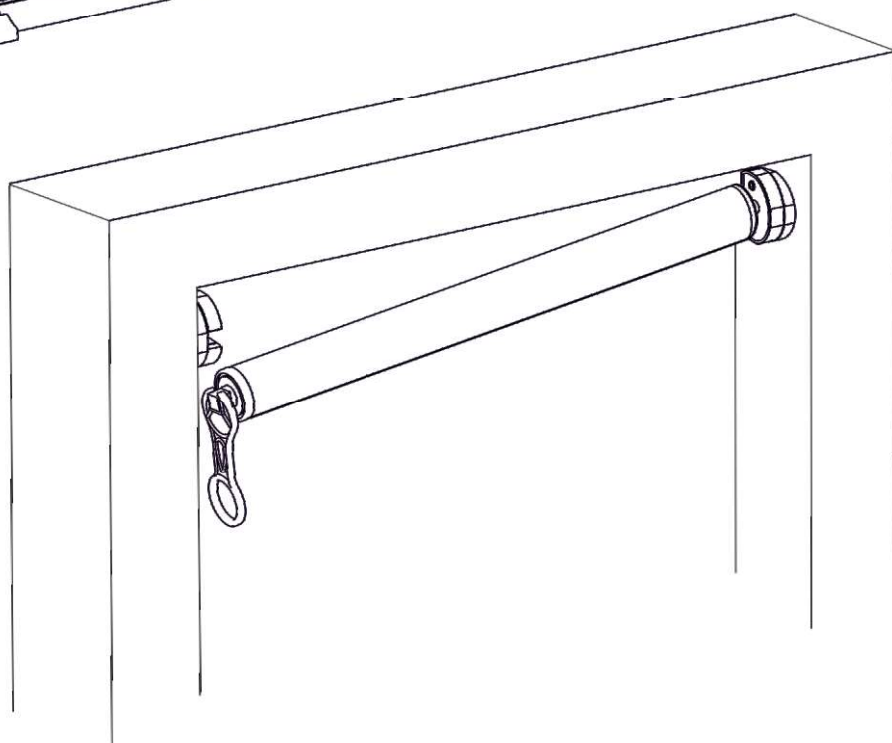
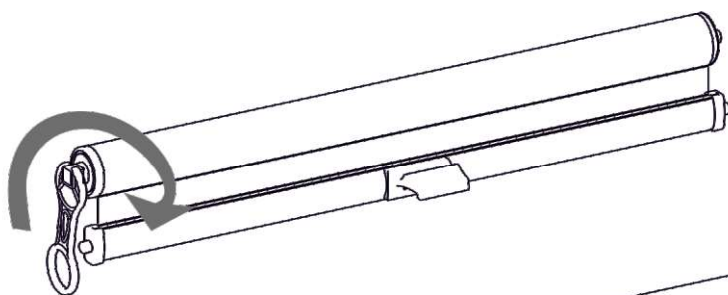




Etap II

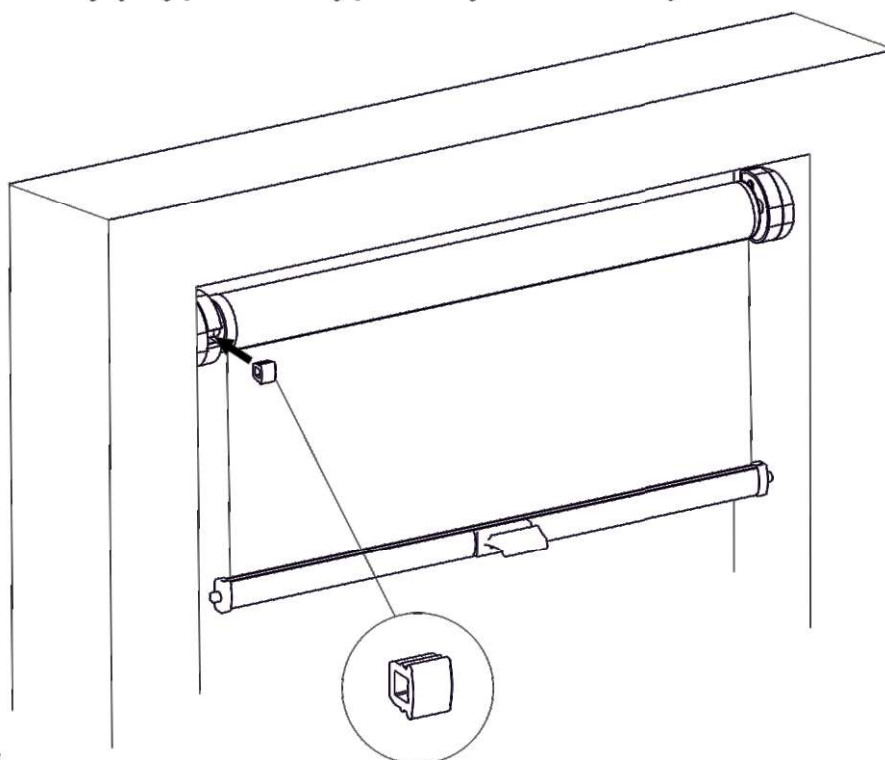
Rozpakuj roletę i za pomocą klucza do naciągu sprężyny, wykonaj 12 obrotów w kierunku zgodnym ze wskazówkami zegara.

Trzymając klucz na naciąganej sprężynie wsuń roletę najpierw w prawy uchwyt a następnie w lewy, jednocześnie zdejmując klucz.



Etap III

Po zainstalowaniu rolety w uchwytych wsuń zaślepkę uchwyty, zabezpieczającą przed wypadnięciem rolety.



Etap IV

Przykręć haczyki do ramy okna po lewej i po prawej stronie, na wysokościach do których roleta będzie rozwijana. Można ustawić 3 różne pozycje zatrzymania rolety.

Każda para haczyków (lewy i prawy) muszą być zainstalowane na identycznej wysokości.

