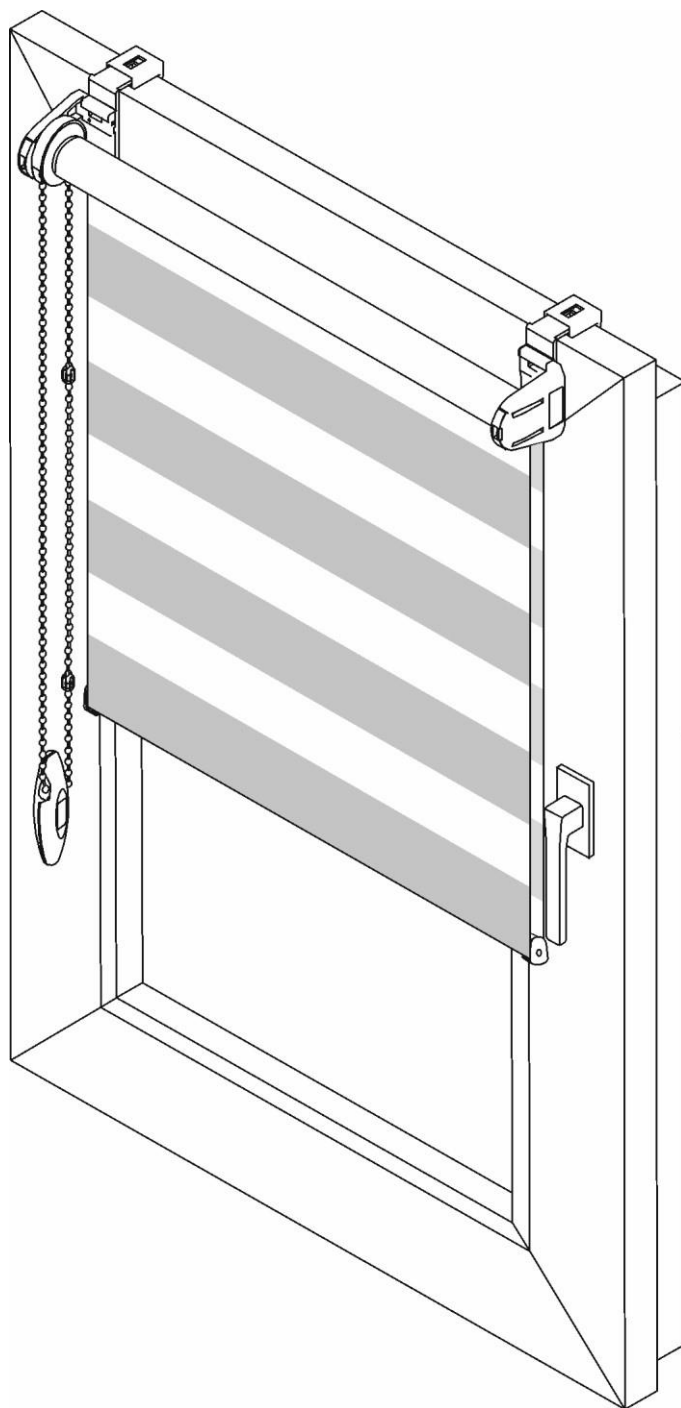
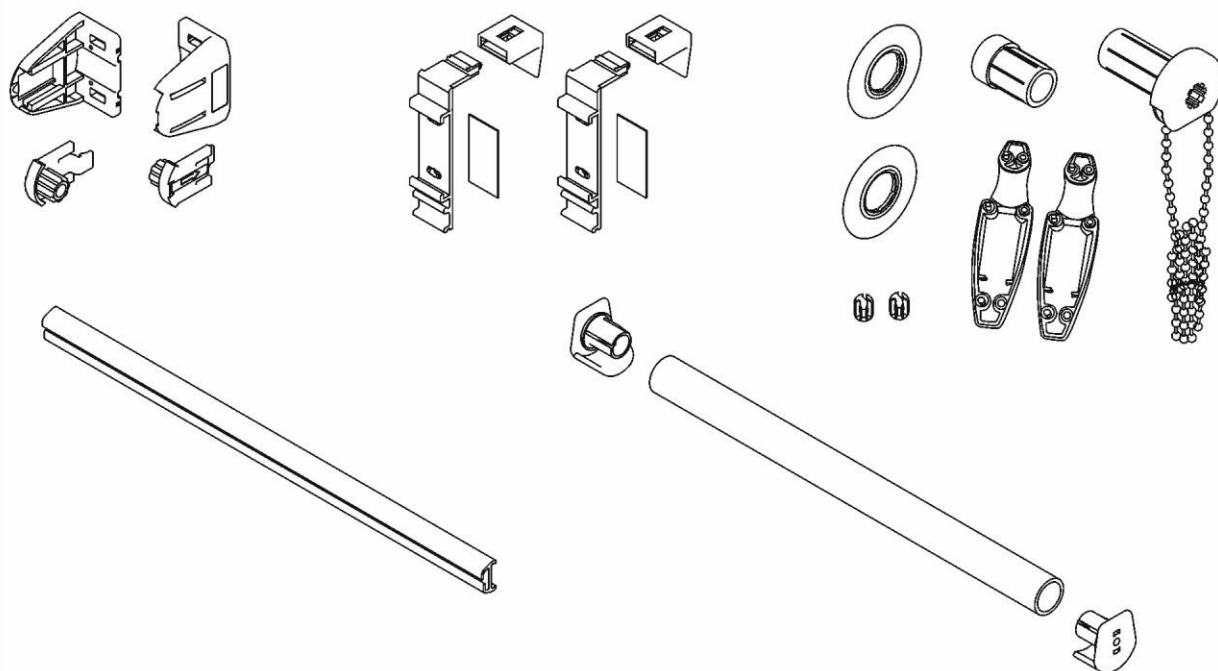


Instrukcja montażu dla roletki dzień noc, montowanej na ramie okna

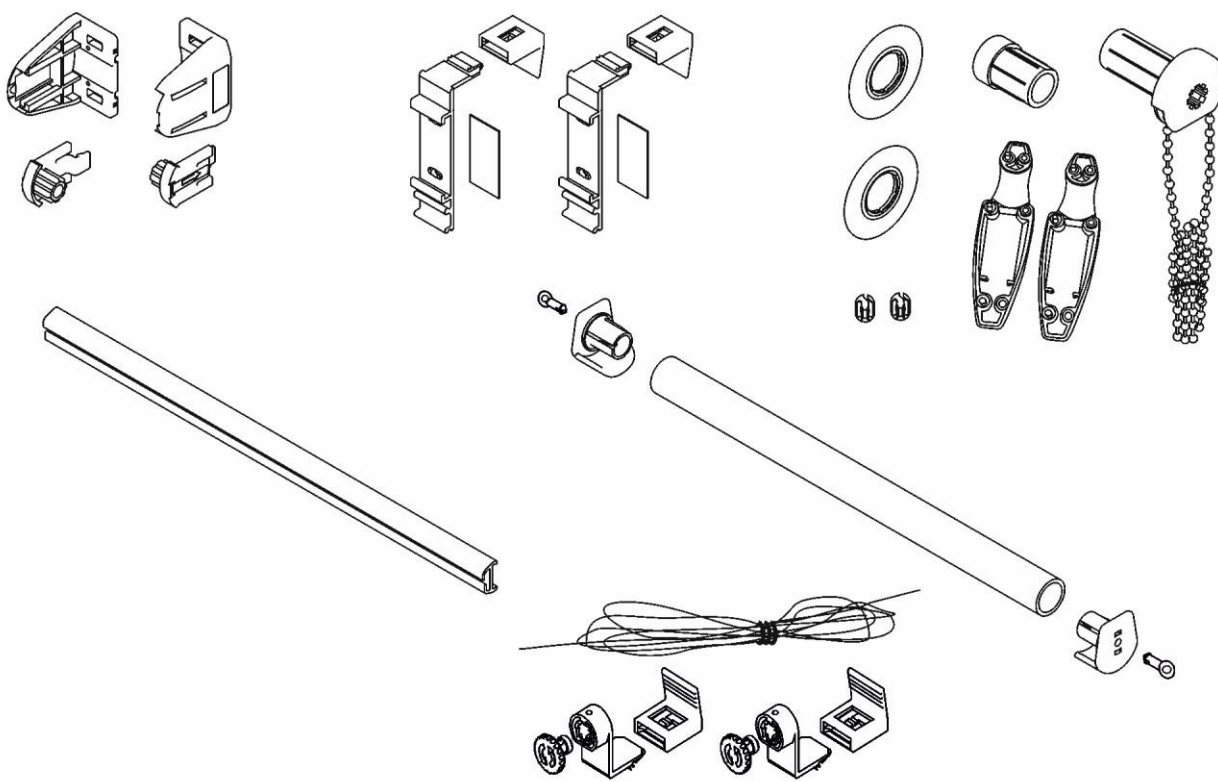


W zestawie wraz z roletką dzień noc dostarczono poniższe elementy montażowe:

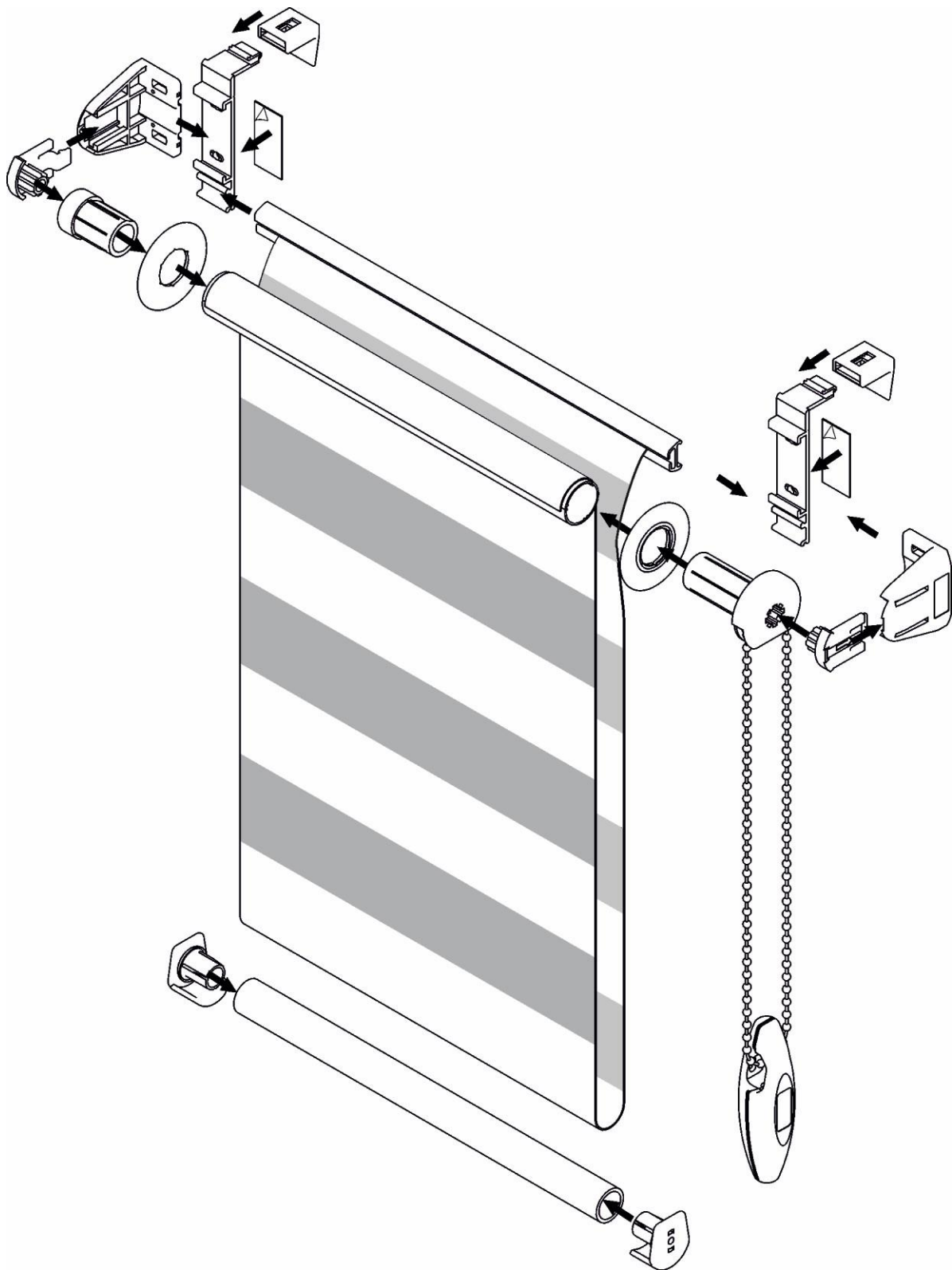
Wariant I - roletka bez prowadzenia bocznego



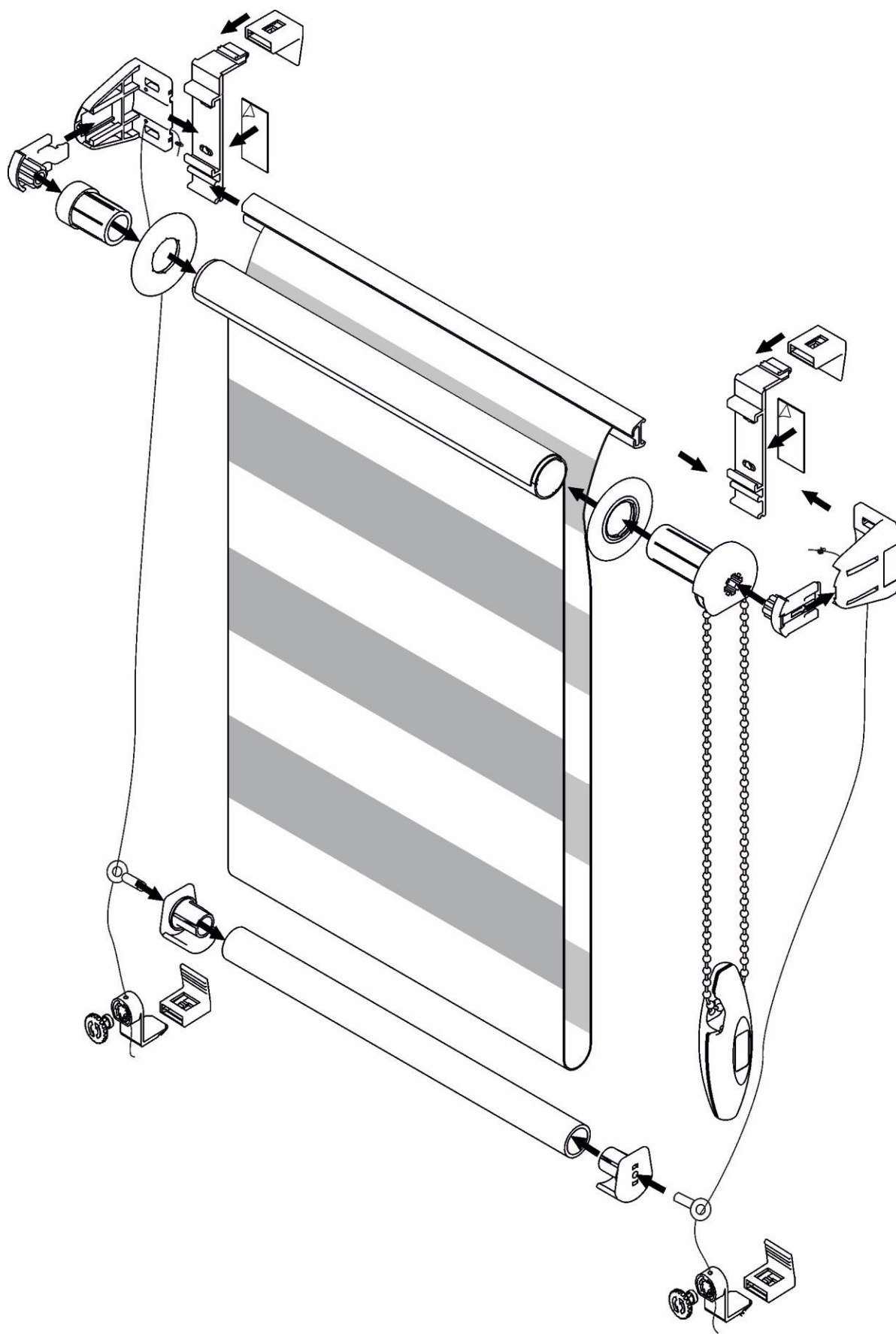
Wariant II - roletka z prowadzeniem bocznym (z żyłkami)



Schemat złożenia elementów montażowych z roletką dzień noc, wariant I - bez prowadzenia bocznego



Schemat złożenia elementów montażowych z roletką dzień noc, wariant II - z prowadzeniem bocznym



Zawieś roletkę dzień noc na ramie okiennej, załóż blokady na łańcuszek a przypadku wariantu II napręż żyłki pokrętle

