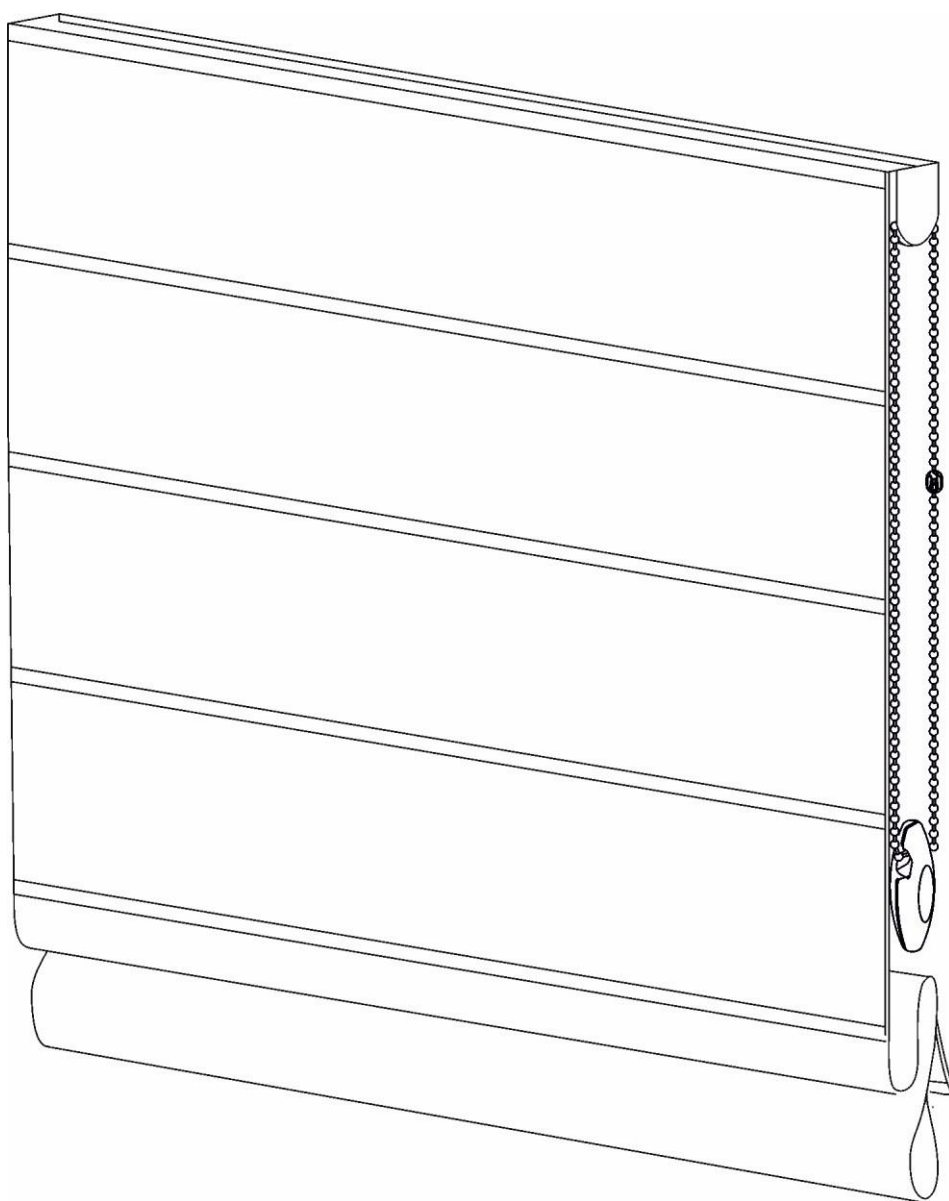
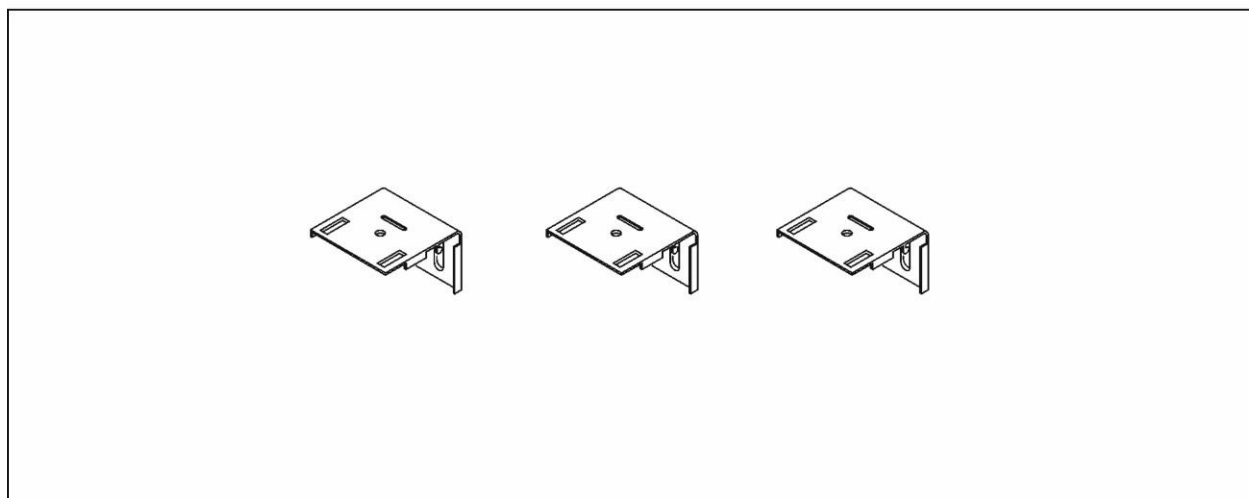


Instrukcja montażu dla rolet rzymskich montowanych do ściany

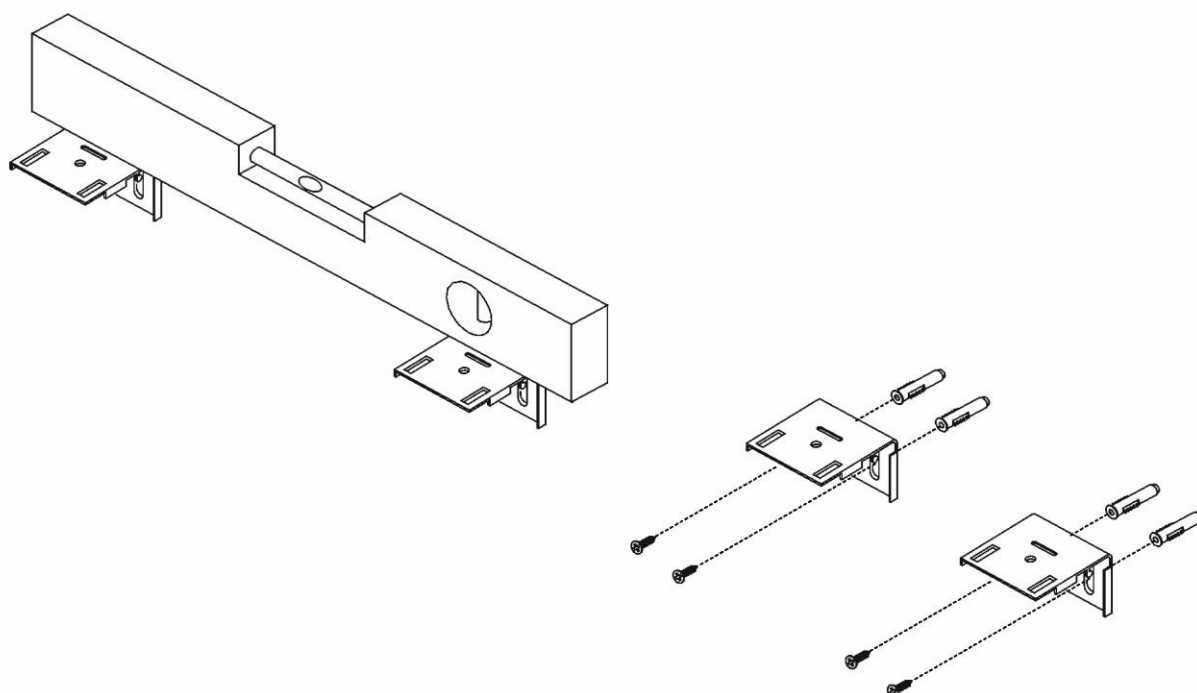


W zestawie wraz z roletą materiałową dostarczone poniższe wieszaki montażowe. Ich ilość uzależniona jest od szerokości rolety rzymskiej. Minimum 2 szt, maksimum 5 szt.
Zestaw nie zawiera kołków montażowych, gdyż wybór kołków należy do klienta i uzależniony jest od materiału z którego wykonane są ściany budynku.



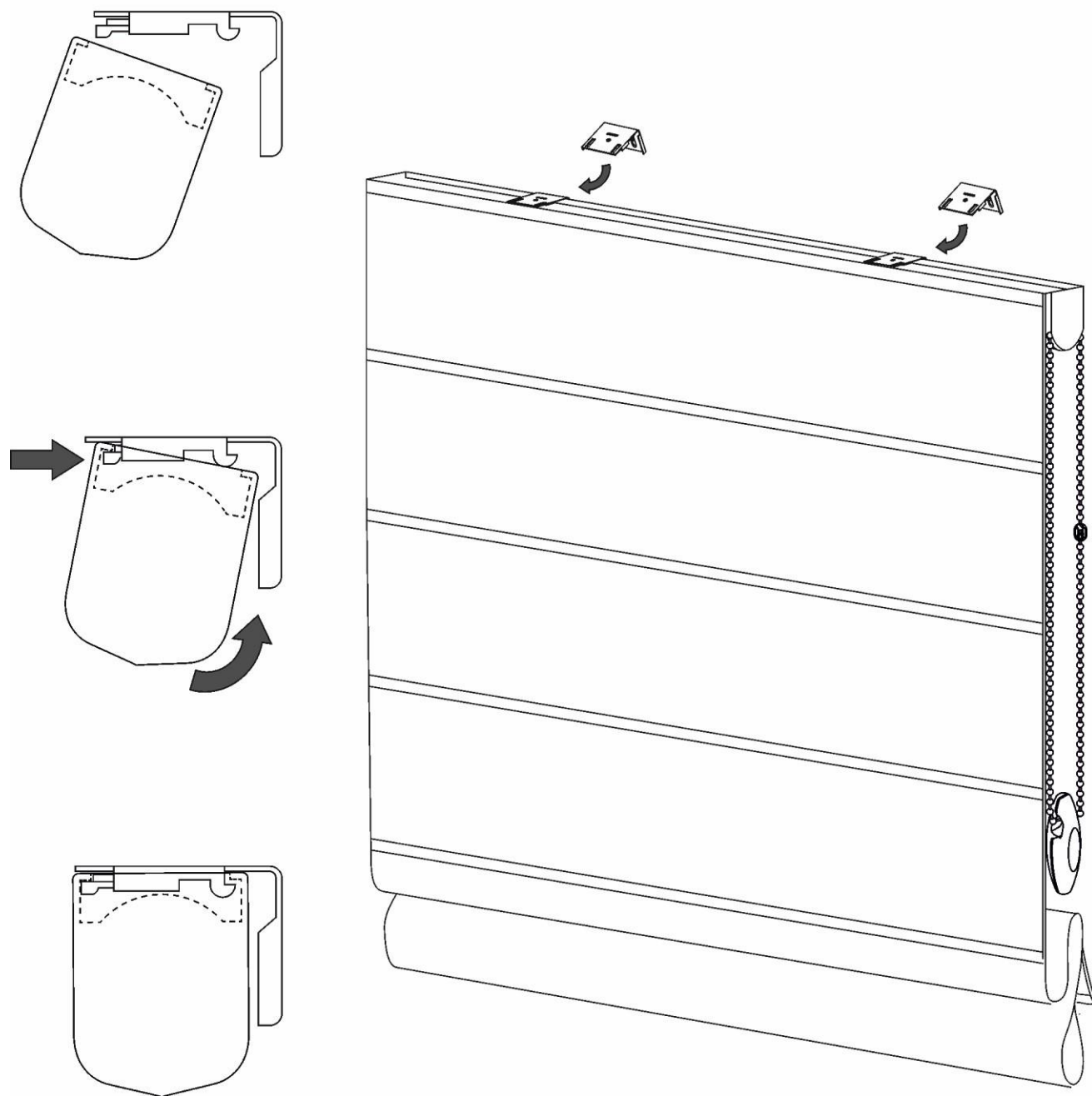
Etap I

Zamontuj wieszaki montażowe. Aby roleta prawidłowo pracowała musi być zamontowana w poziomie.



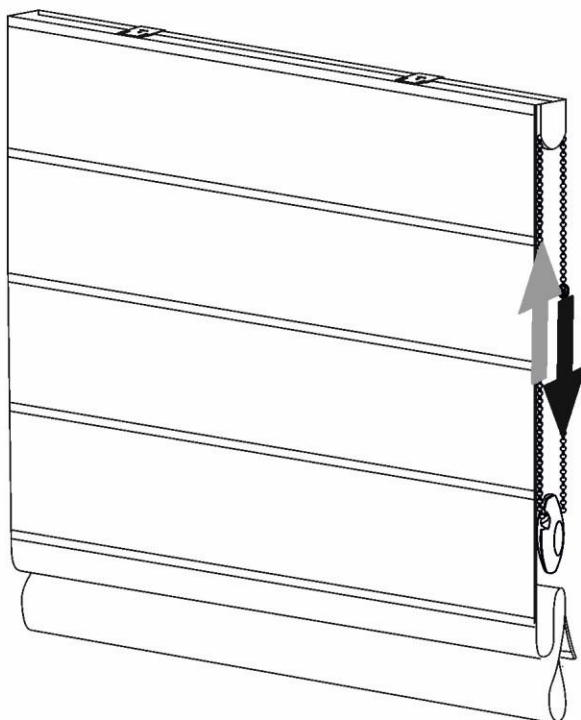
Etap II

Na zamontowane wieszaki wpinamy roletę rzymską. Patrz na poniższe 3 ilustracje przedstawiające w kolejności sposób zamocowania rolety we wieszakach.



Etap III

Po zamocowaniu rolety we wieszakach sprawdź prawidłowe działanie rolety, poruszając łańcuszkiem w dół oraz w górę.



Jeżeli roleta zwija się krzywo, najczęstszą przyczyną jest wysunięcie sznurka z prowadnicy w trakcie transportu. Należy sprawdzić czy sznurki są właściwie umieszczone. Patrz poniższa ilustracja.

