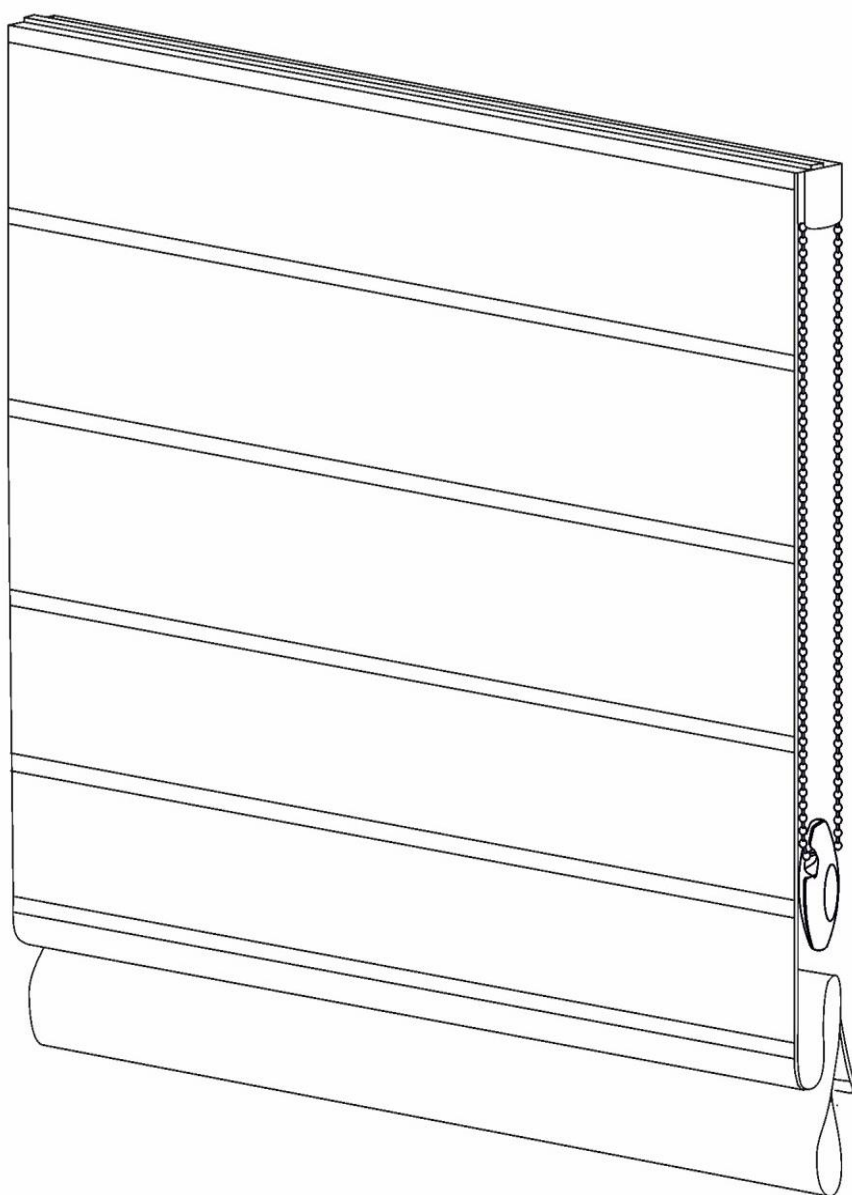
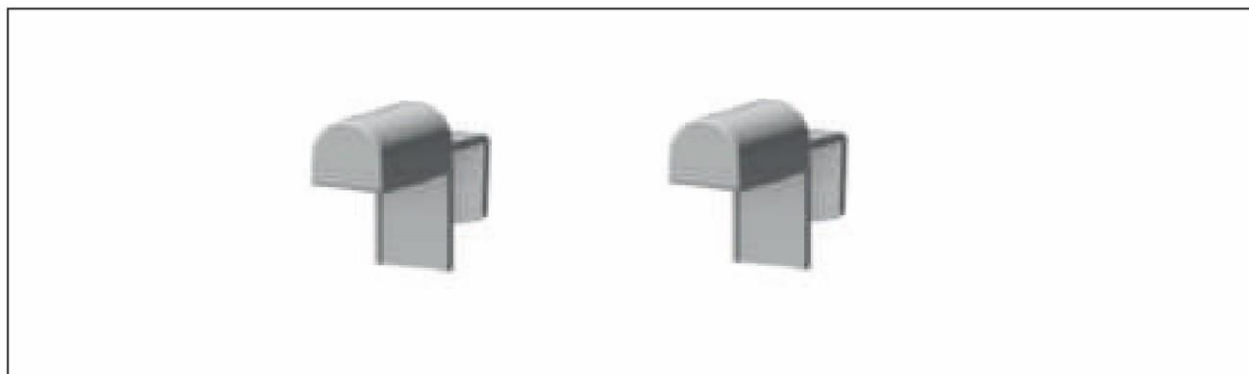


INSTRUKCJA MONTAŻU ROLETY RZYMSKIEJ MONTOWANEJ NA  
SKRZYDLE OKIENNYM

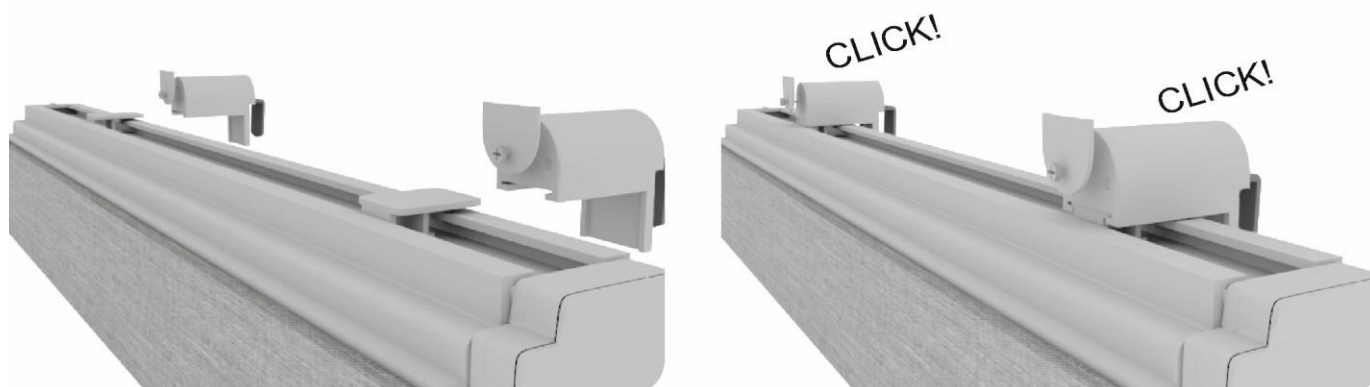


W zestawie wraz z roletą rzymską dostarczono poniższe bezinwazyjne wieszaki montażowe. Ich ilość uzależniona jest od szerokości rolety rzymskiej. Zazwyczaj są to 2 szt.



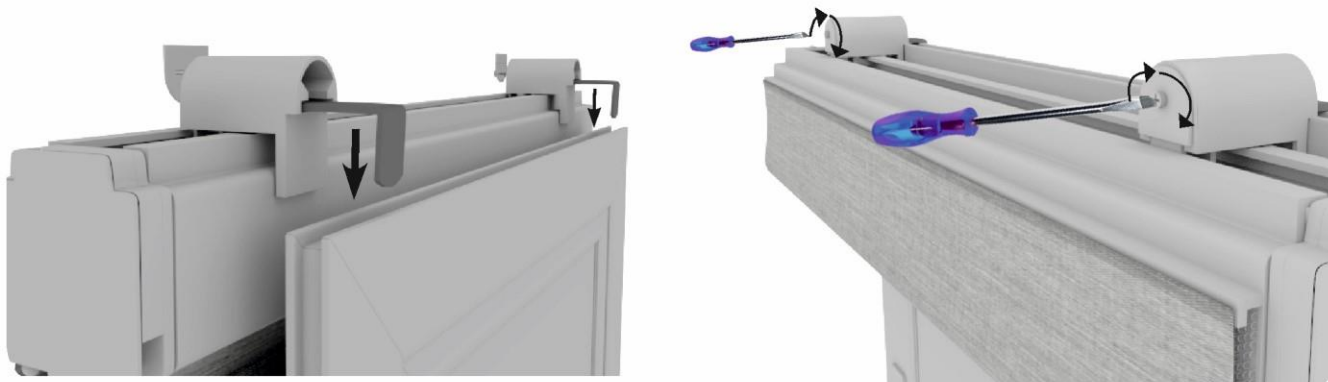
#### Etap I

Zamontuj bezinwazyjne wieszaki montażowe na roletę rzymską zgodnie z poniższą ilustracją.



## Etap II

Zamontuj roletę, zawieś na skrzydle okiennym a następnie za pomocą wkrętaka zaciśnij wieszaki montażowe na oknie.



## Etap III

Zaciśnij zaślepki maskujące.

