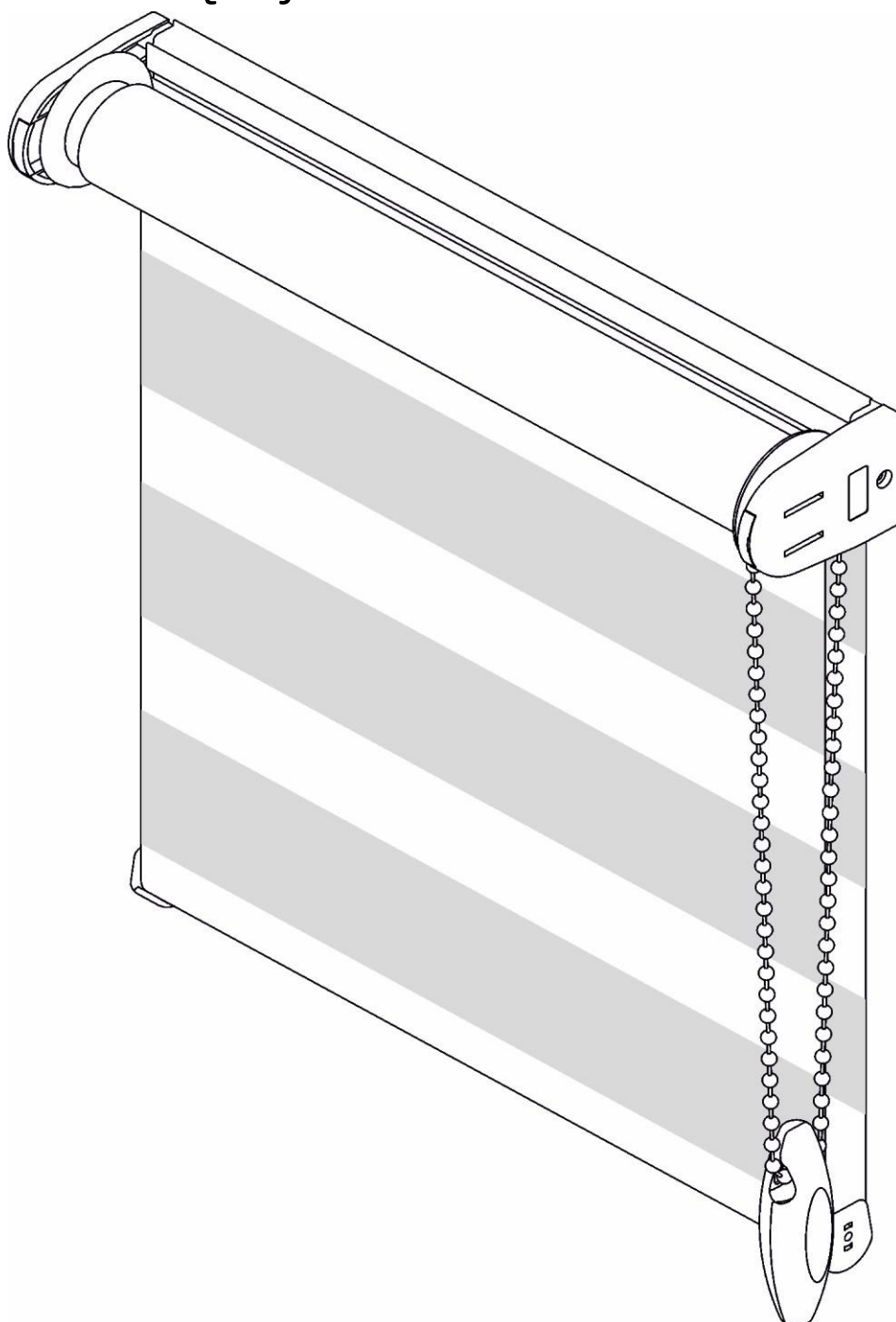
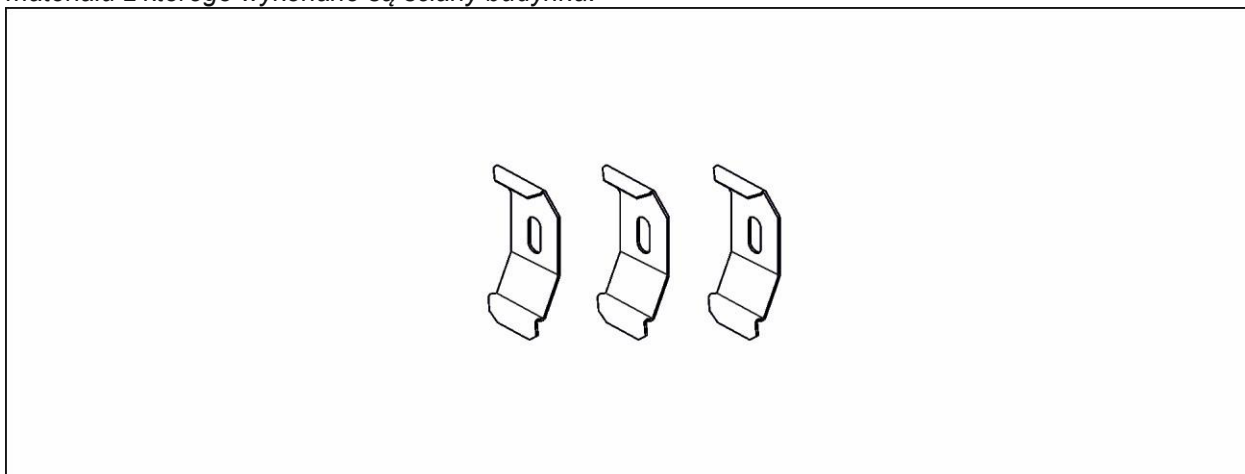


# Instrukcja montażu dla rolety noc dzień wolnowiszącej.



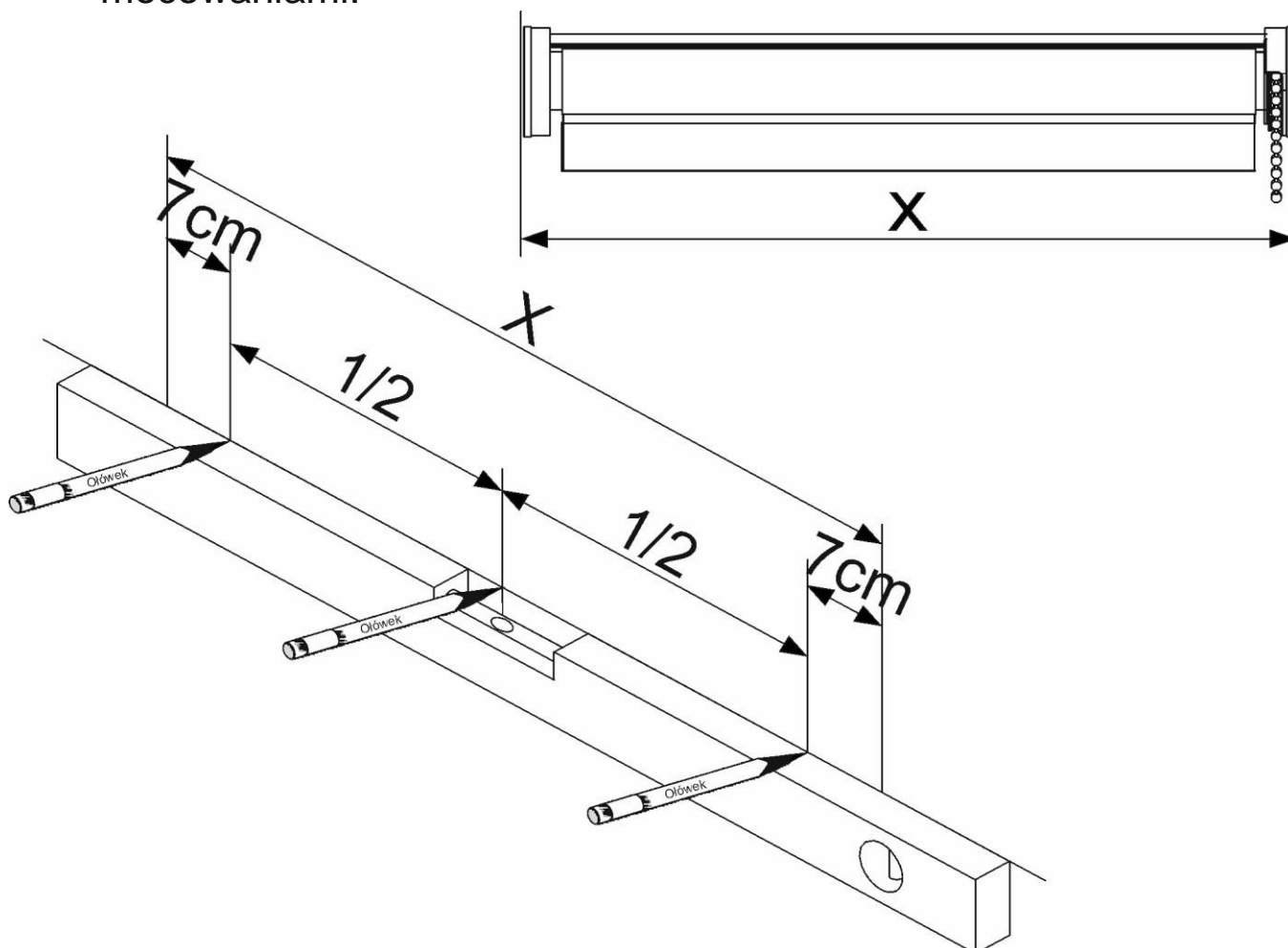
W zestawie wraz z roletą materiałową dostarczono poniższe klipy montażowe. Ich ilość uzależniona jest od szerokości rolety.

Zestaw nie zawiera kołków montażowych gdyż wybór kołków należy do klienta i uzależniony jest od materiału z którego wykonane są ściany budynku.

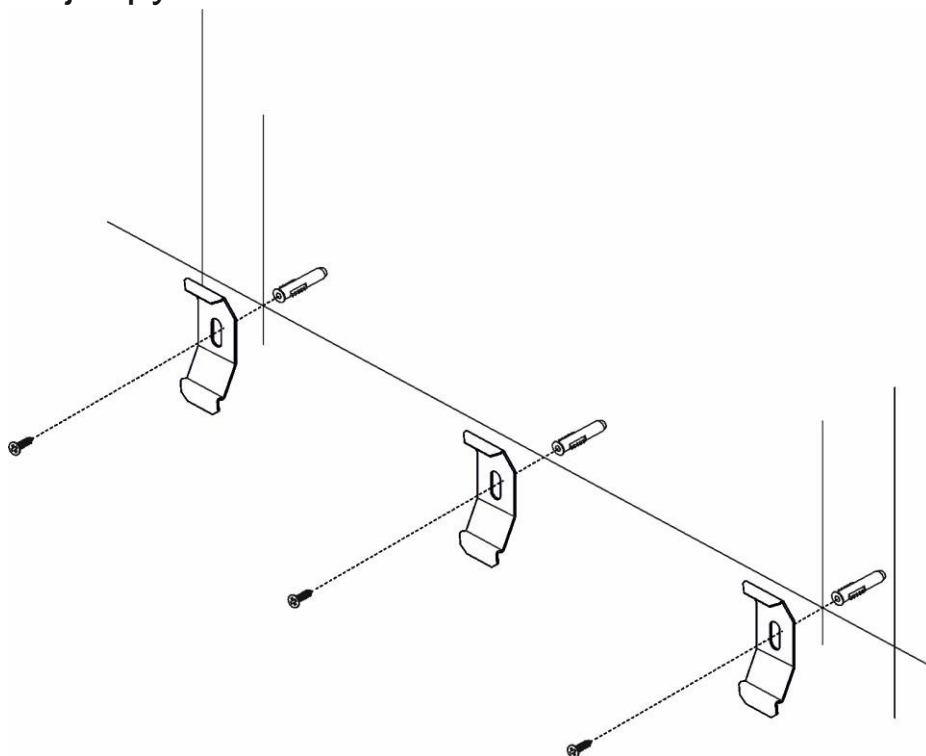


### Etap I

Wyznacz miejsce montażu klipów zgodnie z poniższą ilustracją. Aby roleta prawidłowo pracowała musi być zamontowana w poziomie. Szerokość X to szerokość twojej rolety wraz z mocowaniami.



Etap II  
Zamocuj klipy.



Etap III  
Wkliknij roletę w zamontowane klipy. Najpierw wsuń roletę w górną część klipów i dociśnij.

