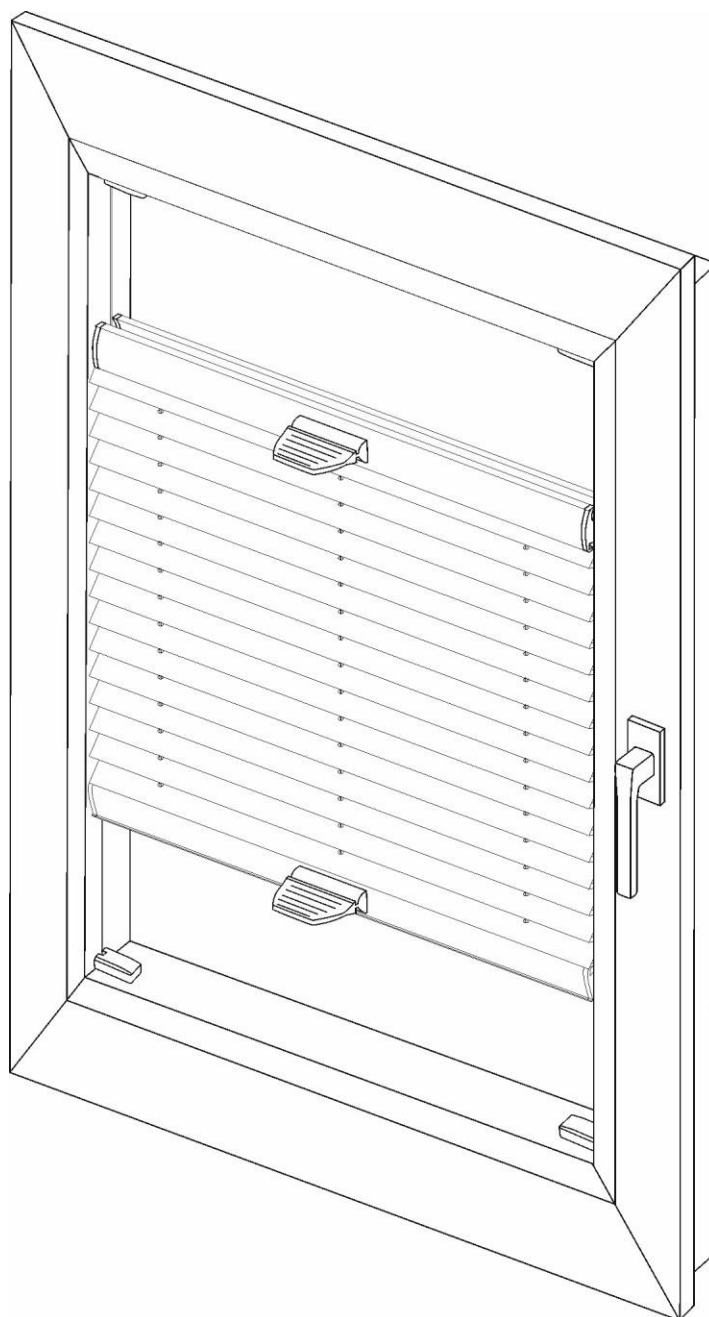
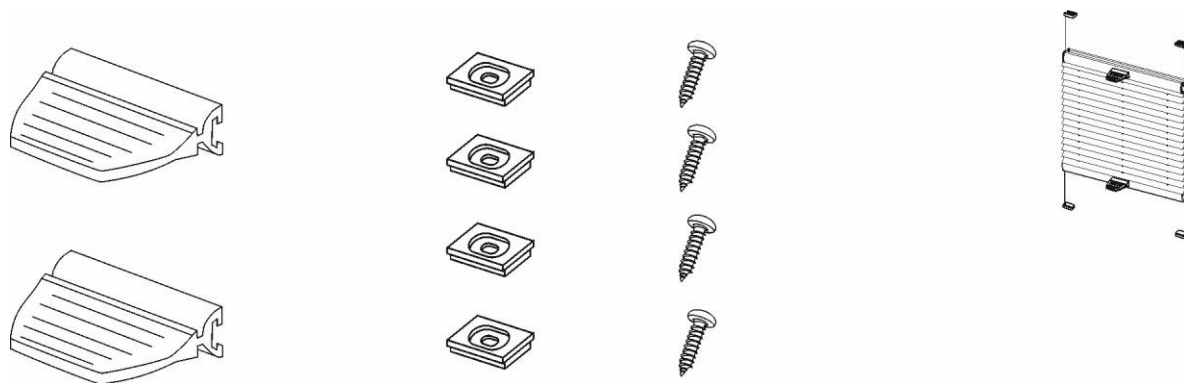


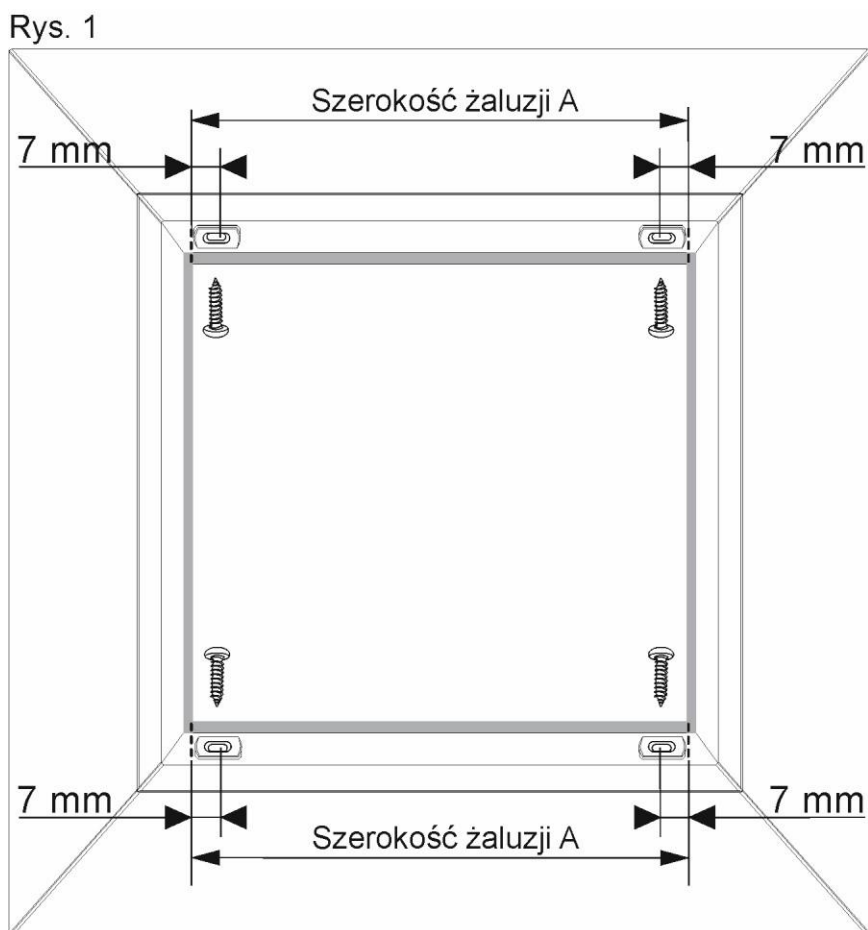
## Instrukcja montażu dla żaluzji plisowanych montowanych we wnęce szybowej



W zestawie wraz z żaluzją plisowaną dostarczone poniższe elementy montażowe:

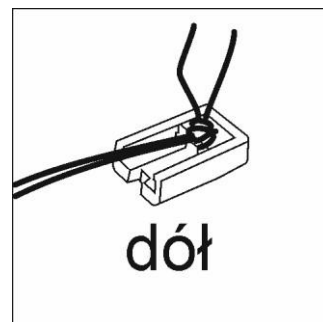
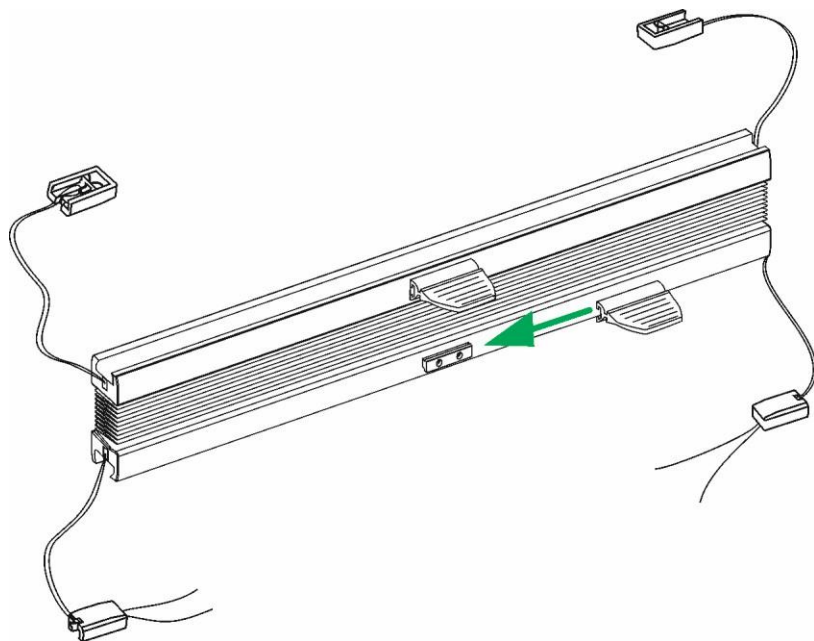


Etap I.  
Przykręć elementy montażowe. Rys 1

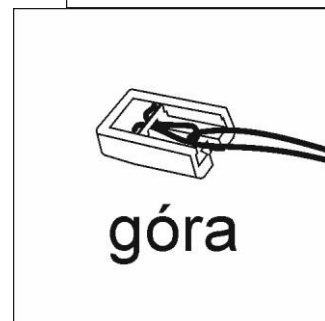


Etap II.

Przygotuj żaluzję do montażu. Rys. 2



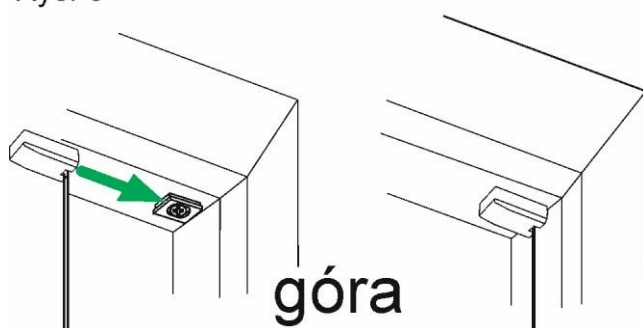
dół



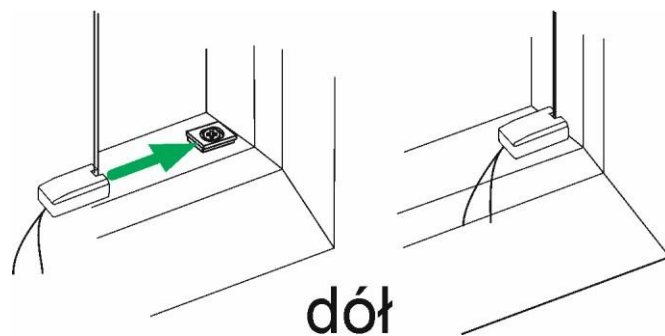
góra

Rys. 2

Rys. 3



góra



dół

Etap III.

Rozpocznij instalację żaluzji plisowanej od góry.

Połącz elementy montażowe. Rys. 3

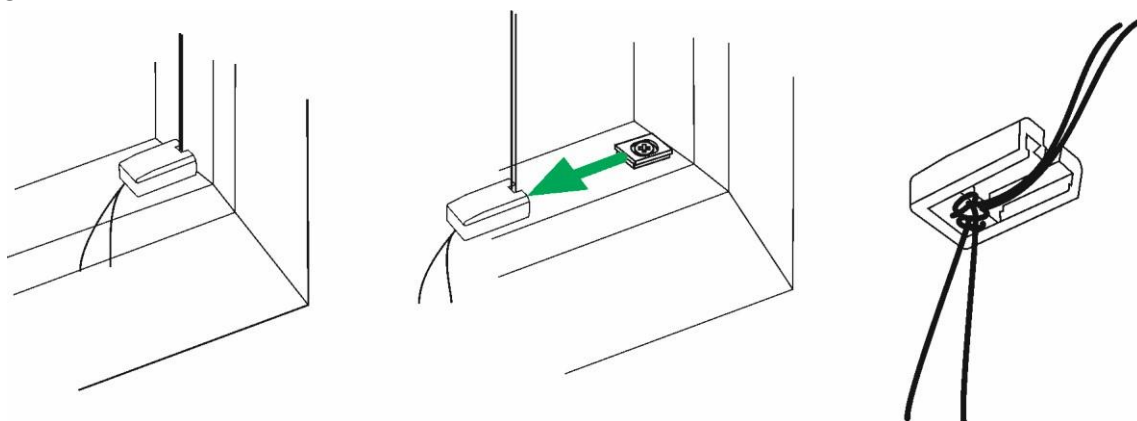
Etap IV.

Regulacja naciągu sznurków. Rys. 4

1. Jeżeli żaluzja opada samoczynnie należy zwiększyć napięcie sznurków. W tym celu należy zmienić położenie supełków na sznurkach. Z lewej i prawej strony o identyczną wartość.

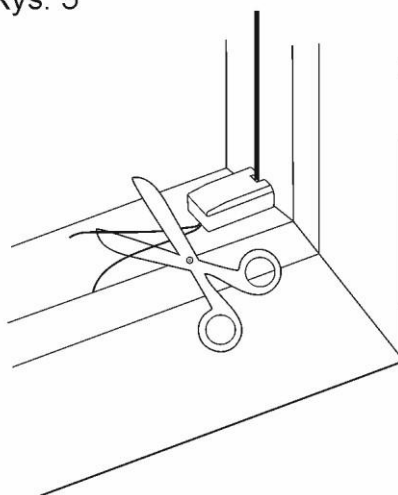
2. Jeżeli żaluzja pracuje z dużym oporem należy zmniejszyć napięcie sznurków.

Rys. 4



Etap V.

Rys. 5



Odciąć nadmiar sznurków. Rys. 5